

И. А. Ветров

РАЗРАБОТКА МЕТОДА ОПТИМАЛЬНОГО ПРОЕКТИРОВАНИЯ СТРУКТУРЫ И ПАРАМЕТРОВ ТЕХНИЧЕСКИХ СРЕДСТВ ЗАЩИТЫ ИНФОРМАЦИИ

36

На основе рассмотренных специфических особенностей технических средств защиты информации как особого класса сложных систем предлагается решать задачу синтеза структуры средств защиты как многокритериальную задачу оптимизации с учетом влияния вида структуры на выбранные показатели качества.

Based on the specific features of technical means of information protection as a special class of complex systems, it is proposed the problem of synthesis of structure of means of protection to decide as a multicriterion optimization problem taking into account the influence of structure and performance on selected quality indicators.

Ключевые слова: оптимизация, защита информации, структура, методы.

Keywords: optimization, information protection, structure, methods.

Введение

Технические средства защиты информации (ТСЗИ) относятся к сложным системам, в которых обработка информации зависит от ряда факторов, влияющих на эффективность работы данных структур. В данной статье предлагается использовать при проектировании ТСЗИ методы оптимизации и рассмотреть некоторые подходы, которые позволят избежать ошибок проектирования за счет оптимизации структуры и параметров средств защиты информации.

Техническое проектирование средств защиты информации сложных автоматизированных систем является этапом непосредственного проектирования и должно в максимальной степени обеспечить выполнение системных и эргономических требований, которые на данном этапе выступают как наиболее важные показатели качества средств и систем защиты информации.

При этом в соответствии с принятой методологией синтеза сложных технических систем [1; 2] этапы выбора способа технической реализации, оптимизации структуры и параметров выполняются последовательно с дальнейшей корректировкой полученных результатов.

Кроме того, при проектировании ТСЗИ в составе сложных автоматизированных систем способ обработки информации выбирается обычно из наиболее апробированных, чтобы ускорить сроки разработки всей системы. Это приводит к переносу тяжести при проектировании ТСЗИ на решение задачи оптимального синтеза структуры и выбора параметров с целью наилучшего удовлетворения эргономическим и системотехническим требованиям. Приведенная специфика проекти-



рования ТСЗИ и особенности эргономических и системотехнических показателей качества и ограничений определили методологию разработки алгоритмов оптимального выбора структуры средств защиты информации.

Выбранный способ технической реализации ТСЗИ, как правило, определяет основные этапы преобразования информации от момента ее обработки до визуализации (получения) результата и соответствующий этим этапам набор необходимых технических устройств (элементов, блоков). Поэтому задача оптимизации структуры ТСЗИ сводится к выбору отдельных устройств с учетом заданных эргономических и системотехнических требований.

Формальная постановка задачи оптимизации структуры ТСЗИ выглядит следующим образом.

Имеем множество устройств

$$A = \{a_i, a_l\}; a_i \cap a_l = \emptyset; i, l = \overline{1, N}; i \neq l.$$

Каждое устройство может быть реализовано некоторым множеством вариантов $R_i = \{r_{ik}\}, k = \overline{1, L_i}$, где r_{ik} – k -й вариант реализации i -го устройства; L_i – возможное число вариантов реализации i -го устройства.

Обозначим $Q = \{q_j\}, j = \overline{1, J}$ как множество показателей ТСЗИ, пригодных для оценки структуры; q_{ijk} – вклад i -го устройства, реализованного k -м вариантом, в j -й показатель качества ТСЗИ.

Введем переменную реализации

$$x_{ik} = \begin{cases} 1, & \text{если } i\text{-е устройство реализуется } k\text{-м вариантом;} \\ 0 & \text{в противном случае.} \end{cases}$$

Выбор конкретного варианта реализации устройства требует выполнения условия $\sum_{k=1}^{L_i} x_{ik} = 1$, то есть каждое устройство может быть реализовано только одним из возможных вариантов.

Анализ показывает, что структура средств защиты информации в наибольшей степени влияет на стоимость, надежность, быстродействие, точность отображения результата, потребляемую мощность, массу, габариты ТСЗИ. Особенность этих показателей качества заключается в том, что они либо являются аддитивными относительно отдельных устройств ТСЗИ, либо легко могут быть сведены к таковым.

Другая особенность задачи оптимизации структуры средств защиты информации заключается в возможности агрегации показателей, а также выделении наиболее важных, емких показателей. Так, например, временные показатели включают косвенным образом ряд других и определяют объем выводимой информации, динамическую и инструментальную ошибки [3]. Поэтому целесообразно выбрать один из показателей в качестве целевой функции, а остальные учесть как ограничения.

С учетом сказанного задачу оптимизации структуры ТСЗИ можно представить в виде задачи целочисленного линейного программирования (ЦЛП) следующего вида:



$$\min(\max) \sum_{i=1}^N \sum_{k=1}^{L_i} w_{ik} x_{ik}, \quad (1)$$

$$\sum_{i=1}^N \sum_{k=1}^{L_i} q_{ijk} x_{ik} \{\leq, =, \geq\} q_j^0; j = \overline{1, J-1}, \quad (2)$$

$$\sum_{k=1}^{L_i} x_{ik} = 1; i = \overline{1, N}; k = \overline{1, L_i}, \quad (3)$$

где w_{ik} – вклад i -го блока, реализованного k -м вариантом, в целевую функцию; q_{ijk} – вклад i -го блока, реализованного k -м вариантом, в j -е ограничение; q_j^0 – величина ограничения на показатель q_j .

Решением задачи будет вектор $X^0 = (x_{11}, \dots, x_{ik}, \dots, x_{NL_N})$ с величинами составляющих, принимающими значения $\{0, \dots, L_i\}$, который соответствует множеству выбранных реализации устройств и обеспечивает минимальное (максимальное) значение критерия (1).

Поскольку все переменные x_{ik} целочисленные и принимают значения $\{0, \dots, L_i\}$, задача является полностью целочисленной.

Задача может быть наглядно интерпретирована в виде конечного ориентированного взвешенного графа (V, E) . Множество вершин графа V отождествляется с вариантами реализации устройств $V = UR_i = \{r_{ik}\}; i = \overline{1, N}; k = \overline{1, L_i}$, а множество дуг E с соответствующими связями устройств при формировании изображения. Каждой вершине поставим в соответствие вектор весов $Q_{ik} = (q_{i1k}, \dots, q_{ijk}, \dots, q_{ijl_k})$. Каждому i -му устройству соответствует L_i вершин, не связанных между собой дугами.

Конкретная постановка задачи зависит от вида структуры ТСЗИ. Рассмотрим типовые структуры средств защиты информации и соответствующие им постановки задач оптимизации.

Распределенная структура. Для такого типа структур можно выделить совокупность трактов отображения, каждый элемент которых влияет на один показатель качества (рис. 1).

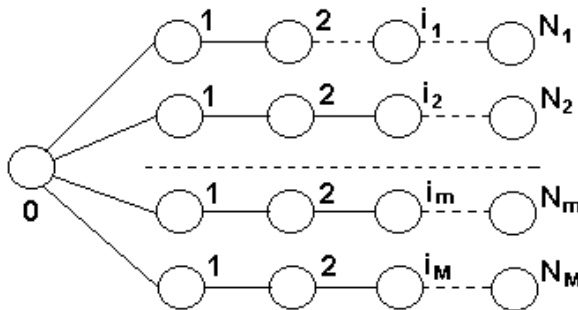


Рис. 1. Распределенная структура ТСЗИ

В такой идеализированной структуре задача ее синтеза сводится к решению ряда однокритериальных задач без ограничений:

$$\min(\max) \sum_{i=1}^N \sum_{m=1}^M \sum_{k=1}^{L_{im}} q_{i m k} x_{i m k}, j = \overline{1, J}. \quad (4)$$

Однолинейная структура. В такой структуре ТСЗИ предполагается, что все элементы тракта обработки информации влияют на основные показатели качества средств защиты информации.

Подобные структуры характерны для технических средств защиты информации, имеющих в своем составе средства отображения информации. Граф однолинейной структуры представлен на рисунке 2.

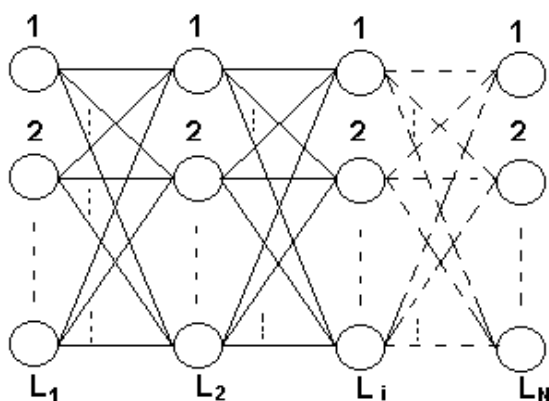


Рис. 2. Однолинейная структура ТСЗИ

В этом случае возможны следующие постановки задачи оптимизации структуры ТСЗИ:

1) в качестве целевой функции выбирается наиболее важный показатель, остальные переводятся в число ограничений:

$$\min(\max) \sum_{i=1}^N \sum_{k=1}^{L_i} w_{ik} x_{ik} \quad (5)$$

при $\sum_{i=1}^N \sum_{k=1}^{L_i} q_{ijk} x_{ik} \{ \leq, =, \geq \} q_j^0, j = \overline{1, J-1};$

2) оптимизация проводится по взвешенной сумме показателей качества без учета ограничений:

$$\min(\max) \sum_{i=1}^N \sum_{j=1}^J \sum_{k=1}^{L_i} \lambda_j q_{ijk} x_{ik}, \quad (6)$$

где λ_j — важность j -го показателя качества СЗИ.

Смешанная структура. В этой структуре одна часть элементов тракта обработки информации влияет только на один показатель качества,



другая часть – на несколько. Примерами смешанных структур могут быть сложные ТСЗИ, имеющие в своем составе радиотехнические тракты обработки информации и программно-аппаратные средства обработки [4].

При такой структуре возможны следующие постановки задачи оптимизации:

1) постановки, подобные (5) или (6) и учитывающие влияние всех элементов структуры на показатели качества;

2) упрощенный подход, суть которого заключается в том, что структура ТСЗИ распараллеливается на ряд «идеализированных» трактов, элементы которых условно влияют на один показатель качества; для каждого тракта решается задача (4). Выделяются «конфликтные» элементы, влияющие на несколько показателей; для них решаются задачи, подобные (5) или (6).

Таким образом, при любой постановке решение задачи оптимизации структуры состоит в поиске критического пути на графе, удовлетворяющего заданным требованиям и минимуму (максимуму) целевой функции при ограничениях на остальные показатели. А выражения (1)–(6) могут быть использованы при синтезе различных структур средств отображения информации сложных автоматизированных систем.

Выводы

В статье была рассмотрена одна из подходов многокритериального оптимального проектирования технических средств защиты информации на основе оптимизации структуры и параметров с учетом системотехнических и эргономических показателей качества.

Список литературы

1. Цвиркун А.Д. Основы синтеза структуры сложных систем. М., 1982.
2. Пападимитриу Х., Стайглиц К. Комбинаторная оптимизация. Алгоритмы и сложность. М., 1985.
3. Ветров И.А. Основы средств отображения информации. Калининград, 1998.
4. Кузнецов А.В., Иванов В.А., Пономарёв О.П., Ветров И.А. Основы защиты информации. Калининград, 2014.

Об авторе

Игорь Анатольевич Ветров – канд. техн. наук, доц., Балтийский федеральный университет им. И. Канта, Россия.

E-mail: vetrov.gosha2009@yandex.ru

The author

Dr Igor A. Vetrov, Associate Professor, I. Kant Baltic Federal University, Russia.

E-mail: vetrov.gosha2009@yandex.ru