

УДК 621.373.42:621.373.52

*М. П. Савченко, О. В. Старовойтова*

### **СПОСОБ ПОВЫШЕНИЯ СТАБИЛЬНОСТИ ЧАСТОТЫ УПРАВЛЯЕМОГО НАПРЯЖЕНИЕМ АВТОГЕНЕРАТОРА**

*Предложен способ повышения стабильности частоты автогенератора, управляемого варикапами, путем автоматической коррекции напряжения смещения. Благодаря этому удастся улучшить основные характеристики автогенератора в условиях неустойчивости режима работы транзистора.*

*It is proposed to use automatic bias voltage correction to increase the stability of voltage controlled oscillator. Therefore, it is possible to improve the basic characteristics of the oscillator in the conditions of the unstable performance of transistor.*

**Ключевые слова:** неизохронность, стабильность частоты автогенератора, генератор, управляемый напряжением, варикап.

**Key words:** nonisochronism, oscillator frequency stabilizer, voltage controlled oscillator, varicap.



Как известно, в автогенераторах, управляемых по частоте напряжением с помощью варикапов (ГУН), частота колебаний зависит от амплитуды переменного напряжения на варикапах, то есть имеет место неизохронность [1]. Основным направлением в борьбе с неизохронностью в настоящее время стала стабилизация различными способами амплитуды колебаний ГУН. В генераторе [2], например, амплитуда стабилизируется при помощи диода в цепи положительной обратной связи, изменяющего коэффициент передачи цепи. Недостаток этого направления — невозможность регулирования амплитуды колебаний ГУН в широких пределах.

В данной работе предлагается новый способ снижения неизохронности, то есть повышения стабильности частоты колебаний ГУН, путем коррекции напряжения смещения варикапов.

Суть метода покажем на примере устройства, представленного на рисунке 1.

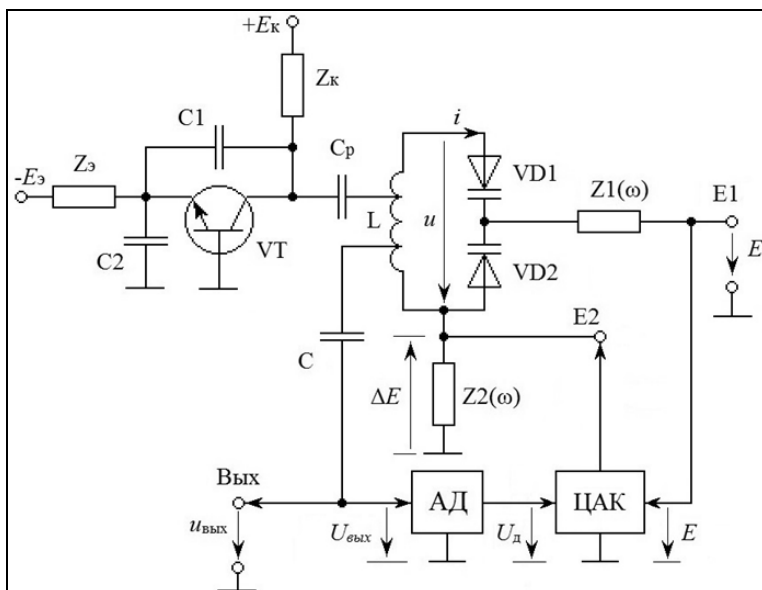


Рис. 1. Управляемый напряжением автогенератор с малой неизохронностью

В управляемом напряжением автогенераторе с малой неизохронностью (рис. 1), содержащем транзистор  $VT$ , конденсаторы обратной связи  $C1$  и  $C2$ , разделительный конденсатор  $C_p$ , через который транзистор соединен с параллельным колебательным контуром, включающим в себя катушку индуктивности  $L$ , встречно-последовательно соединенные (ВПС) варикапы  $VD1$  и  $VD2$ , к общим электродам которых через цепь  $Z1(\omega)$  с большим сопротивлением для тока с частотой колебаний в контуре и конечным сопротивлением для постоянного тока и модулирующих частот подается управляющее напряжение  $E$ , а выходной сигнал снимается непосредственно из контура через конденсатор  $C$ . В состав ГУН введена вторая цепь управления варикапами  $Z2(\omega)$ , амплитудный детектор  $AD$  и цепь автоматической коррекции средней за пе-



риод колебания емкости варикапов (ЦАК). Снижение неизохронности ГУН достигается тем, что выходной сигнал с контура после детектирования АД поступает на первый вход ЦАК, где его уровень соотносится с величиной напряжения смещения  $E$  на втором входе и, в соответствии с вольт-фарадной характеристикой варикапов, вырабатывается напряжение  $\Delta E$ , которое, будучи поданным на цепь управления  $Z2(\omega)$  в полярности, противоположной полярности напряжения  $E$ , уменьшает среднюю за период колебания емкость варикапов на столько, на сколько ее увеличила амплитуда переменного напряжения на варикапе. Вследствие этого влияние амплитуды колебания на емкость ВПС, а значит, и частоту ГУН уменьшается.

Для получения выражения, связывающего напряжение компенсации  $\Delta E$  с амплитудой колебания на варикапах, рассмотрим работу автогенератора.

В стационарном режиме автогенератора напряжение  $u$  на контуре является гармоническим, частота колебаний  $\omega$  близка к резонансной частоте контра  $\omega_p$ , амплитуда колебаний —  $U$ . Варикап в контуре ГУН находится под воздействием постоянного напряжения смещения  $E$  и гармонического с амплитудой  $U_m$ :

$$u_b = E - U_m \cos \omega t. \quad (1)$$

Для идентичных варикапов  $U_m = 0,5U$ . В общем случае эквивалентная емкость ВПС идентичных варикапов по первой гармонике может быть представлена [3] выражением:

$$C_{\text{Э}}(E, U_m) = C_{0\text{Э}}(E) [1 + \delta_c(x_m)], \quad (2)$$

где  $C_{0\text{Э}}(E)$  — эквивалентная емкость ВПС варикапов при  $U_m = 0$ ;  $x_m = U_m / (E + \varphi_k)$  — относительная амплитуда колебания на одном варикапе;  $\varphi_k$  — контактная разность потенциалов  $p$ - $n$ -перехода варикапа;  $\delta_c(x_m)$  — функция, определяемая вольт-фарадной характеристикой варикапов.

Для  $x_m = 0$  функция  $\delta_c(x_m) = 0$ . Увеличение амплитуды  $U_m$  при  $E = \text{const}$  вызывает рост  $x_m$  и  $\delta_c(x_m)$ , растет эквивалентная емкость (2). Это приводит к уменьшению резонансной частоты контура  $\omega_p = 1/\sqrt{LC_{\text{Э}}}$ .

Чтобы  $\omega_p$  была неизменной, напряжение смещения  $E$  должно изменяться на такую величину  $\Delta E$ , чтобы эквивалентная емкость ВПС оставалась постоянной. Связь между  $U_m$  и  $\Delta E$  можно найти, решив уравнение

$$C_{\text{Э}}(E_0) = C_{\text{Э}}(E, U_m), \quad (3)$$

где  $E_0$  — смещение на варикапах при  $U_m \approx 0$ , а  $E = E_0 - \Delta E$ .

Для варикапов с резким  $p$ - $n$ -переходом вольт-фарадная характеристика хорошо аппроксимируется [4] выражением:

$$C_0(E) = C_{\varepsilon} \left( \frac{\varepsilon + \varphi_k}{E + \varphi_k} \right)^{1/2}, \quad (4)$$

где  $C_{\varepsilon}$  — емкость варикапа, измеренная при значении напряжения  $E = \varepsilon$  (указывается в паспорте варикапа). Выражение (2) в этом случае принимает вид [2]:



$$C_{\Sigma}(E, U_m) = C_{0\Sigma}(E) \left( 1 - \frac{1}{8} \chi_m^2 \right)^{-1/2}, \quad (5)$$

где  $C_{0\Sigma}(E) = 0,5C_0(E)$ ;  $C_0(E)$  – емкость одного варикапа в отсутствие переменного напряжения.

Для  $U_m \approx 0$  при  $E = E_0$  из (5) следует:

$$C_{\Sigma}(E_0) = C_{0\Sigma}(E_0). \quad (6)$$

Решая уравнение (3) с учетом (5) и (6), найдем:

$$\frac{\Delta E}{E + \varphi_{\kappa}} = -\frac{1}{8} \chi_m^2. \quad (7)$$

Принимая во внимание обозначение для  $\chi_m$  из (7), получим:

$$\Delta E = -U^2/32(E + \varphi_{\kappa}). \quad (8)$$

В выражении (8) присутствует амплитуда колебаний на контуре  $U$ . В устройстве рисунка 1 сигнал поступает на выход с амплитудой  $U_{\text{вых}} = kU$  (где  $k < 1$ ), который затем детектируется с коэффициентом детектирования  $k_d$ :  $U_d = k_d U_{\text{вых}}$  (где  $k_d < 1$ ). Полагая величины  $U_d$ ,  $k_d$ ,  $k$  известными, выразим через них амплитуду  $U$  и подставим в (8). Получим функцию, которую должна реализовать ЦАК:

$$\Delta E = -\frac{U_d/32}{(kk_d)^2(E + \varphi_{\kappa})} U_d. \quad (9)$$

На рисунке 2 приведена схема ЦАК для ВПС варикапов с резким переходом, реализующая выражение (9). Напряжение  $U_d$  подается на первый вход аналогового умножителя АП, выполненного по известной схеме [5], и через делитель напряжения 1:32 на резисторах  $R1, R2$  – на первый вход интегрального делителя напряжения ИДН [5]. На второй вход ИДН подается напряжение  $(kk_d)^2 \cdot (E + \varphi_{\kappa})$ , полученное в сумматоре напряжений  $\Sigma$  [5].

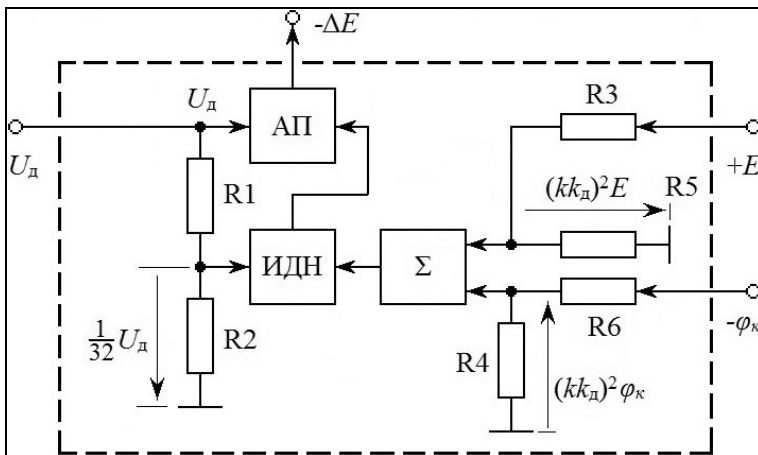


Рис. 2. Блок-схема ЦАК для варикапов с резким  $p-n$ -переходом



На входы сумматора  $\Sigma$  подаются ослабленные в  $(kk_d)^2$  раз на резистивных делителях  $R3, R5$  и  $R4, R6$  соответственно напряжения  $E$  и  $-\varphi_k$ . Величина напряжения  $\varphi_k$  для кремниевых варикапов составляет  $0,6 \div 0,8V$  [4]. С выхода ИДН напряжение величиной  $[U_d/32]/[(kk_d)^2 \cdot (E + \varphi_k)]$  подается на второй вход АП, где перемножается с напряжением  $U_d$ . С выхода АП напряжение (9) в полярности, противоположной напряжению  $E$ , подается на вход  $E2$  второй цепи управления варикапами (рис. 1).

Таким образом, использование предложенного способа позволяет:

- повысить стабильность частоты колебаний ГУН в условиях нестабильности режима работы транзистора;
- изменять в широких пределах режим работы транзистора автогенератора: ток транзистора, напряжения питания  $E_э$  и  $E_к$ , параметры цепей питания  $Z_э$  и  $Z_к$  – без существенного влияния на частоту колебаний ГУН;
- осуществлять в процессе эксплуатации ГУН регулировку амплитуды колебаний без заметного влияния на частоту последних;
- ослабить амплитудно-частотное преобразование в ГУН;
- повысить точность настройки частоты широкополосных ГУН за счет снижения погрешности, вносимой изменением амплитуды колебаний при перестройке.

#### Список литературы

1. Савченко М.П., Кулешов В.Н. Экспериментальное исследование флуктуаций в транзисторном автогенераторе с варикапами // Электросвязь. 1984. № 2. С. 55 – 58.
2. Карлсон Д. Генератор на транзисторе со стабилизацией амплитуды колебаний при помощи диода в цепи положительной обратной связи. Патент США, кл. 331-109, H03b 3/02, H03b 5/12, №3855550 заявл. 24.08.73, опубли. 17.12.1974 г.
3. Кулешов В.Н., Савченко М.П. Эквивалентная емкость ВПС варикапов // Изв. высш. учеб. заведений. Радиоэлектроника. 1988. № 2. С. 71 – 74.
4. Савченко М.П., Карпинская Т.А. Эквивалентная схема и параметры УКВ варикапов // Радиотехника. 1985. № 11. С. 68 – 71.
5. Аналоговые и цифровые интегральные схемы / С.В. Якубовский, Н.А. Барканов, Кудряшов и [др.] ; под ред. С.В. Якубовского. М., 1979.

#### Об авторах

Михаил Петрович Савченко – канд. техн. наук, доц., Балтийский федеральный университет им. И. Канта, Калининград.

E-mail: savchenkomp@mail.ru

Ольга Владимировна Старовойтова – ст. преп., Балтийский федеральный университет им. И. Канта, Калининград.

E-mail: savchenkomp@mail.ru

#### About the authors

Dr Mikhail Savchenko, Associate Professor, I. Kant Baltic Federal University, Kaliningrad.

E-mail: savchenkomp@mail.ru

Olga Starovoitova, Assistant Professor, I. Kant Baltic Federal University, Kaliningrad.

E-mail: savchenkomp@mail.ru